

Оконный шумозащитный приточный клапан Isola 45

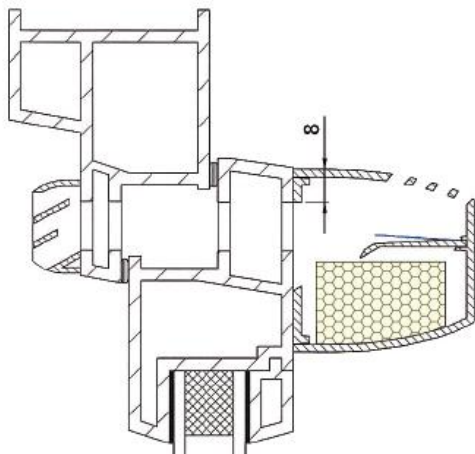


Оконный шумозащитный приточный
клапан PL45, 35 м³/ч, 37 дБ.

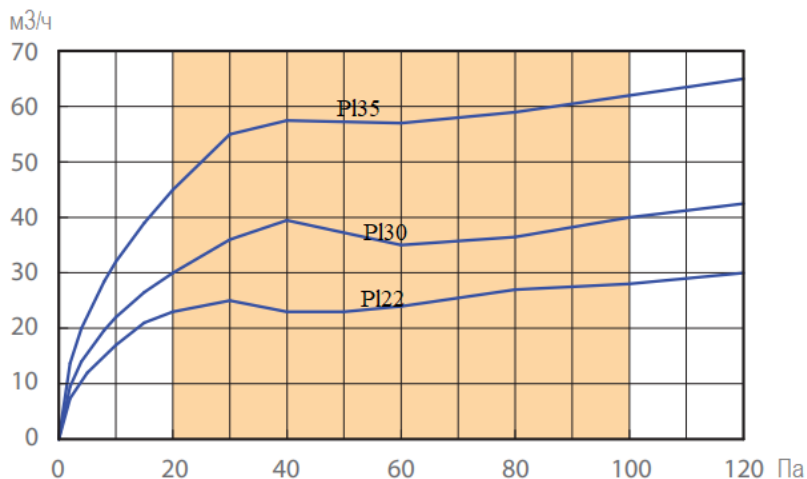
Оконный приточный клапан применяется для обеспечения вентиляции жилых и офисных помещений. Клапан подходит для установки на все типы оконных изделий: пластиковые окна, деревянные кона, алюминиевые окна (требуется дополнительный пластиковый канал KL). Клапан изготовлен из высококачественного АБС пластика и имеет в комплекте наружный козырек (из пластика или алюминия по спец.заказу)

Клапан Isola45 имеет встроенный ограничитель потока воздуха, который ограничивает расход воздуха при неблагоприятных климатических условиях, так же клапан имеет ручную заслонку для регулирования потока воздуха. Расход воздуха $G=35$ м³/ч при 10 Па и звукоизоляция 37 дБ.

Сечение и вид клапана:



Зависимость расхода воздуха от перепада давления на клапане



Габариты клапана:

Длина, мм	Высота, мм	Ширина, мм
420	45	45

Цветовая палитра RAL:

